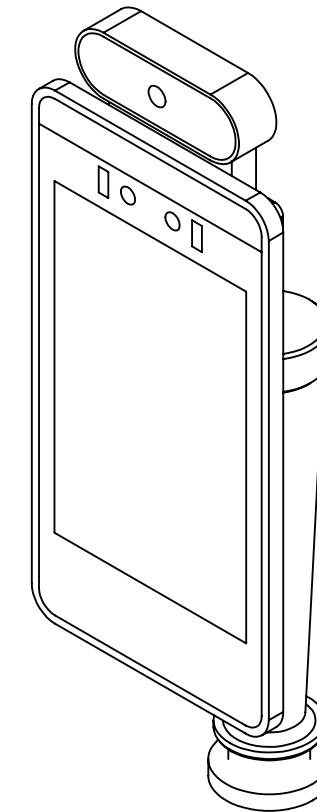
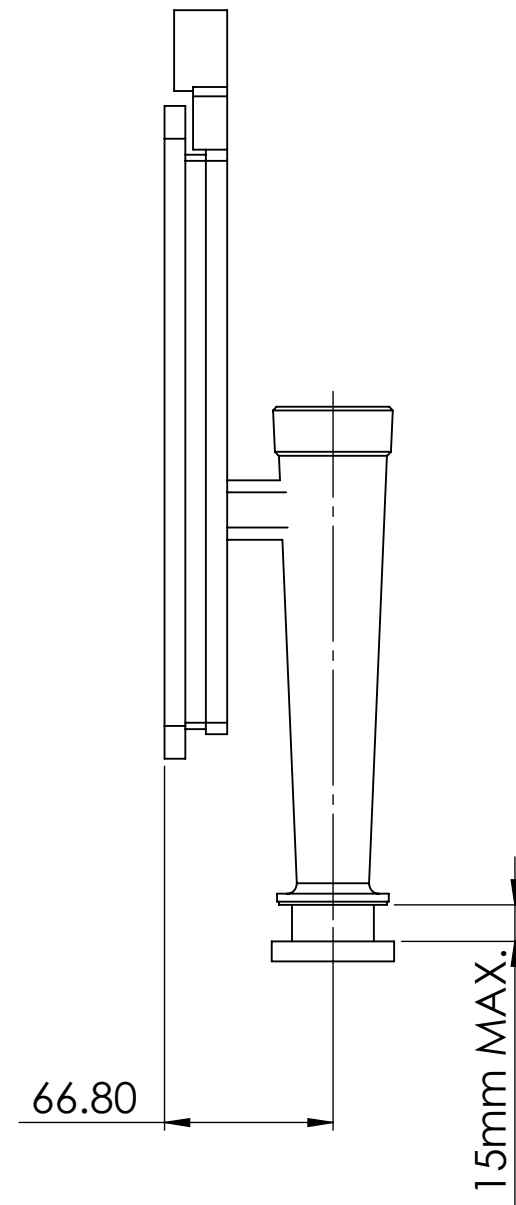

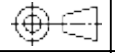


$\phi 32.50$
BARRENO EN MESA



 KNESYS PLUS				
Producto Face DN-02 de Brazo	Date of Issue 03/09/2020	Tolerances Linear $\pm 0.2\text{mm}$ Angular $\pm 0.5^\circ$	Paper Tabloid	Units mm
Description Tablet para control de acceso con montaje sobre escritorio.	Número de Parte KFD-0C-02-S	Unless other specified	Proj. Style 	Scale 1:3
	Drawing Type Part		Sheet 1/1	Rev. 0.1